



中华人民共和国国家标准

GB 28881—2023

代替 GB 28881—2012

手部防护 化学品及微生物防护手套

Hand protection—Protective gloves against chemicals and micro-organisms

2023-12-28 发布

2025-01-01 实施

国家市场监督管理总局
国家标准化管理委员会 发布

目 次

前言	III
1 范围	1
2 规范性引用文件	1
3 术语和定义	1
4 技术要求	2
5 测试方法	4
6 标识	5
7 制造商提供的信息	6
附录 A（规范性） 抗穿透性能测试方法	8
参考文献	13



前 言

本文件按照 GB/T 1.1—2020《标准化工作导则 第 1 部分：标准化文件的结构和起草规则》的规定起草。

本文件代替 GB 28881—2012《手部防护 化学品及微生物防护手套》，与 GB 28881—2012 相比，除结构调整和编辑性改动外，主要技术变化如下：

- 更改了范围(见第 1 章,2012 年版的第 1 章)；
- 更改了部分术语和定义(见第 3 章,2012 年版的第 3 章)；
- 删除了总则(见 2012 年版的 4.1)；
- 增加了化学品防护手套的技术要求和分类(见 4.1)；
- 增加了一般防护要求应符合 GB 42298—2022 的规定(见 4.1.2、4.2.2)；
- 更改了抗渗透性能的技术要求(见 4.1.4,2012 年版的 4.3.2)；
- 增加了硝酸、乙酸、氢氧化铵、过氧化氢、氢氟酸、甲醛等抗渗透性能测试化学品(见表 1)；
- 更改了机械性能的技术要求(见 4.1.5、4.2.4,2012 年版的 4.4)；
- 更改了机械性能中耐磨性能等级、耐切割性能等级、耐撕裂性能等级和耐穿刺性能等级表(见表 3,见 2012 年版的表 3、表 4、表 5、表 6)；
- 删除了人类工效学要求(见 2012 年版的 4.2)；
- 增加了微生物防护手套的技术要求(见 4.2)；
- 删除了手部和手套尺寸、灵活性的测试方法(见 2012 年版的 5.1、5.2)；
- 增加了一般防护要求的测试方法(见 5.1)；
- 增加了抗渗透性能测试方法中的额外取样要求(见 5.3、图 1)；
- 更改了机械性能的测试方法(见 5.4,2012 年版的 5.5、5.6、5.7、5.8)；
- 更改了标识的要求(见第 6 章,2012 年版的 6.1)；
- 更改了制造商提供的信息(见第 7 章,2012 年版的 6.2)；
- 更改了气密性测试装置和液密性测试装置的部分描述(见 A.3,2012 年版的 A.4)；
- 更改了气密性测试方法和液密性测试方法的部分描述(见 A.4,2012 年版的 A.5)。

请注意本文件的某些内容可能涉及专利。本文件的发布机构不承担识别专利的责任。

本文件由中华人民共和国应急管理部提出并归口。

本文件及其所代替文件的历次版本发布情况为：

- 2012 年首次发布为 GB 28881—2012；
- 本次为第一次修订。

手部防护 化学品及微生物防护手套

1 范围

本文件界定了化学品及微生物防护手套的术语和定义,规定了技术要求、标识和制造商提供的信息,描述了测试方法。

本文件适用于防护化学品及微生物危害的手套。

2 规范性引用文件

下列文件中的内容通过文中的规范性引用而构成本文件必不可少的条款。其中,注日期的引用文件,仅该日期对应的版本适用于本文件;不注日期的引用文件,其最新版本(包括所有的修改单)适用于本文件。

GB/T 23462—2009 防护服 化学物质渗透试验方法

GB 24541—2022 手部防护 机械危害防护手套

GB 42298—2022 手部防护 通用技术规范

3 术语和定义

下列术语和定义适用于本文件。

3.1

化学品防护手套 protective gloves against chemicals

能够保护佩戴者手部免于化学品伤害的手套。

3.2

微生物防护手套 protective gloves against micro-organisms

能够对不包括病毒在内的其他各类微生物形成有效屏障从而阻止其穿透的防护手套。

3.3

降解 degradation

防护手套因与化学品接触而造成其一项或多项性能产生破坏性变化。

注:包括剥落、膨胀、碎裂、脆化、褪色、变形、变硬及变软等。

3.4

穿透 penetration

化学品和/或微生物通过防护手套材料上的孔隙、接缝、针孔等缺陷在非分子水平上透过防护手套的过程。

3.5

渗透 permeation

化学品分子被防护手套材料吸附、在材料内扩散,以及从材料另一面析出的过程。

3.6

测试化学品 test chemicals

在实验室条件下,用于测定防护手套材料渗透性能的化学品或化学品混合物。

3.7

标准透过时间 normalized breakthrough time

从测试开始到化学品渗透率(渗透量)达到标准渗透率(渗透量)的时间。

4 技术要求

4.1 化学品防护手套

4.1.1 通则

化学品防护手套应满足一般防护要求(4.1.2)、抗穿透性能(4.1.3)、抗渗透性能(4.1.4)和机械性能(4.1.5)的技术要求。

依据测试化学品的数量和每种测试化学品的抗渗透性能等级,化学品防护手套分为 A 型、B 型和 C 型。

4.1.2 一般防护要求

化学品防护手套根据产品的等级和适用性应符合 GB 42298—2022 中第 5 章的要求。

4.1.3 抗穿透性能

化学品防护手套按 5.2 规定的方法测试时,不应发生泄漏。

4.1.4 抗渗透性能

4.1.4.1 A 型化学品防护手套

A 型化学品防护手套应根据制造商提供的信息测试表 1 所列的 6 种测试化学品,并按照 5.3 规定的方法进行测试,每种测试化学品的抗渗透性能等级应不小于表 2 中的 2 级。

表 1 抗渗透性能测试化学品

编号	化学品名称		CAS 号	类别
A	甲醇	methanol	67-56-1	初级醇
B	丙酮	acetone	67-64-1	酮
C	乙腈	acetonitrile	75-05-8	腈化物
D	二氯甲烷	dichloromethane	75-09-02	氯化链烷烃
E	二硫化碳	carbon disulfide	75-15-0	有机硫化物
F	甲苯	toluene	108-88-3	芳香烃
G	二乙胺	diethylamine	109-89-7	胺
H	四氢呋喃	tetrahydrofuran	109-99-9	杂环醚类化合物
I	乙酸乙酯	ethyl acetate	141-78-6	酯
J	正庚烷	<i>n</i> -heptane	142-82-5	饱和碳氢化合物
K	氢氧化钠(质量分数 40%)	sodium hydroxide, 40%	1310-73-2	无机碱

表 1 抗渗透性能测试化学品 (续)

编号	化学品名称		CAS号	类别
L	硫酸(质量分数 96%)	sulfuric acid, 96%	7664-93-9	无机酸,氧化性酸
M	硝酸(质量分数 65%)	nitric acid, 65%	7697-37-2	无机酸,氧化性酸
N	乙酸(质量分数 99%)	acetic acid, 99%	64-19-7	有机酸
O	氢氧化铵(质量分数 25%)	ammonium hydroxide, 25%	1336-21-6	有机碱
P	过氧化氢(质量分数 30%)	hydrogen peroxide, 30%	7722-84-1	过氧化物
S	氢氟酸(质量分数 40%)	hydrofluoric acid, 40%	7664-39-3	无机酸
T	甲醛(质量分数 37%)	formaldehyde, 37%	50-00-0	醛

表 2 抗渗透性能等级

级别	标准透过时间 t/min
1	$10 \leq t \leq 30$
2	$30 < t \leq 60$
3	$60 < t \leq 120$
4	$120 < t \leq 240$
5	$240 < t \leq 480$
6	$t > 480$

注：1 级为抗渗透性能等级最低级。

4.1.4.2 B 型化学品防护手套

B 型化学品防护手套应根据制造商提供的信息测试表 1 所列的 3 种测试化学品,并按照 5.3 规定的方法进行测试,每种测试化学品的抗渗透性能等级应不小于表 2 中的 2 级。

4.1.4.3 C 型化学品防护手套

C 型化学品防护手套应根据制造商提供的信息测试表 1 所列的 1 种测试化学品,并按照 5.3 规定的方法进行测试,每种测试化学品的抗渗透性能等级应不小于表 2 中的 1 级。

4.1.5 机械性能

化学品防护手套根据产品的机械性能等级按 5.4 规定的方法测试,耐磨损性、耐切割性(圆盘刀试验法)、耐撕裂性和耐穿刺性中至少一项应达到表 3 中列出的 1 级。

表 3 机械性能等级

性能	单位	1 级	2 级	3 级	4 级	5 级
耐磨损性 (摩擦次数)	—	100	500	2 000	8 000	—
耐切割性(指数) (圆盘刀试验法)	—	1.2	2.5	5.0	10.0	20.0
耐撕裂性	N	10	25	50	75	—
耐穿刺性	N	20	60	100	150	—

注：1 级为机械性能等级最低级。

4.2 微生物防护手套

4.2.1 通则

微生物防护手套应满足一般防护要求(4.2.2)、抗穿透性能(4.2.3)和机械性能(4.2.4)要求。

4.2.2 一般防护要求

微生物防护手套根据产品的等级和适用性应符合 GB 42298—2022 第 5 章的要求。

4.2.3 抗穿透性能

微生物防护手套按 5.2 规定的方法测试时,不应发生泄漏。

4.2.4 机械性能

微生物防护手套根据产品的机械性能等级按 5.4 规定的方法测试,耐磨损性、耐切割性(圆盘刀试验法)、耐撕裂性和耐穿刺性中至少一项应达到表 3 中列出的 1 级。

5 测试方法

5.1 一般防护要求

根据产品的等级和适用性按照 GB 42298—2022 第 5 章规定的方法进行测试。

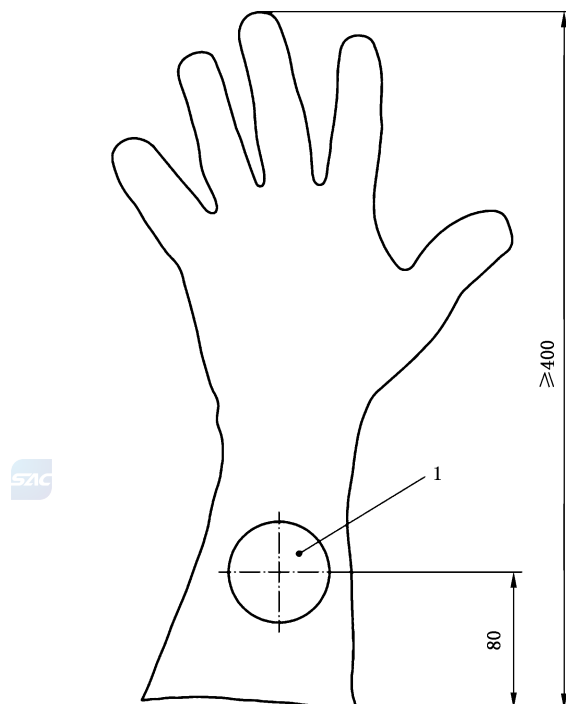
5.2 抗穿透性能

按附录 A 的规定进行测试。

5.3 抗渗透性能

从手套的手掌部位裁取 3 个试样。如果手套长度大于或等于 400 mm 且声称袖口材料具有化学品防护性能,应在距袖口末端 80 mm 处额外裁取 3 个试样(见图 1)。如果手部区域存在接缝,至少应有 1 个试样包含接缝部位。如果化学品防护手套材料采用多层结构且化学保护层上有其他材料层,在不破坏化学保护层的前提下尽可能去除其他材料层,如隔热层。

按 GB/T 23462—2009 中 6.4 的规定进行测试。



标引序号说明：
1——取样位置。

图 1 袖口的取样位置

5.4 机械性能

按 GB 24541—2022 第 6 章的规定进行测试。

6 标识




6.1 化学品防护手套

6.1.1 化学品防护手套的标识应符合 GB 42298—2022 中 6.1 的要求。

6.1.2 化学品防护手套的标识中应有机械性能图标，并标识于手套本体上。机械性能图标应符合 GB 24541—2022 中 7.2 的要求。

6.1.3 化学品防护手套的标识中应有化学品防护手套分类图标(见表 4)，并标识于手套本体上。其中抗渗透性能测试化学品应标记在对应图标下方，用表 1 中的编号表示。

表 4 化学品防护手套分类图标

化学品防护手套分类	A 型	B 型	C 型
化学品防护手套分类图标(示例)	GB 28881—2023/Type A  UVWXYZ	GB 28881—2023/Type B  XYZ	GB 28881—2023/Type C  Z
说明	U、V、W、X、Y、Z 为 6 种测试化学品的编号示例(见表 1)	X、Y、Z 为 3 种测试化学品的编号示例(见表 1)	Z 为 1 种测试化学品的编号示例(见表 1)

6.2 微生物防护手套

6.2.1 微生物防护手套的标识应符合 GB 42298—2022 中 6.1 的要求。

6.2.2 微生物防护手套的标识中应有机械性能图标,并标识于手套本体上。机械性能图标应符合 GB 24541—2022 中 7.2 的要求。

6.2.3 微生物防护手套的标识中应有微生物防护图标(见图 2),并标识于手套本体上。

GB 28881—2023



图 2 微生物防护图标

7 制造商提供的信息

7.1 化学品防护手套

化学品防护手套的信息应符合 GB 42298—2022 中 6.2 的要求,并应包括以下内容:

- 测试所用的化学品及相应的抗渗透性能等级(对于长度大于 400 mm 的手套,如果手掌和袖口的性能水平不一致,标识较低等级);
- 抗穿透性能;
- 机械性能等级;
- 防护手套的适用范围与限制;
- 选择合适尺寸防护手套的方法;
- 防护手套使用前的检查方法;

- 防护手套的佩戴方法和/或其他防护用品匹配注意事项；
- 如果适用,防护手套的维护方法。

除上述信息外,制造商还应提供如下警示。

- 测试结果并不能反映工作场所的实际保护期限以及混合物和纯化学品之间的区别。
- 化学品防护性能是在实验室条件下对手套进行评估所得到的,并且只与测试化学品有关。如果在混合物中使用了被测化学品,防护效果可能不同。
- 建议检查手套是否适合预期用途,由于温度的变化、磨损的发生和手套材料的降解等客观因素,工作场所的条件可能与型式试验不同。
- 使用防护手套时,由于物理性质的变化,可能会降低防护手套对危险化学品的抵抗力。由于化学接触引起的移动、堵塞、摩擦、降解等可能会大大缩短实际使用时间。对于腐蚀性化学品,在选择化学品防护手套时,应重点关注降解性能。
- 使用前,检查手套是否有任何缺陷。
- 对于可重复使用的手套,制造商应提供相关的去污说明。
- 对于一次性使用的手套,制造商应添加“仅用于一次性使用”的警示信息。

7.2 微生物防护手套

微生物防护手套的信息应符合 GB 42298—2022 中 6.2 的要求,并应包括以下内容:

- 机械性能等级；
- 防护手套的适用范围与限制；
- 选择合适尺寸防护手套的方法；
- 防护手套使用前的检查方法；
- 防护手套的佩戴方法和/或其他防护用品匹配注意事项；
- 如果适用,防护手套的维护方法。

除上述信息外,制造商还应提供如下警示。

- 测试结果并不能反映工作场所的实际保护期限。
- 抗穿透性能仅在实验室条件下进行,且仅和试样有关。
- 建议检查手套是否适合预期用途,由于温度的变化、磨损的发生和手套材料的降解等客观因素,工作场所的条件可能与型式试验不同。
- 使用防护手套时,由于物理性质的变化,可能会降低防护手套对微生物的抵抗力。由于微生物接触引起的移动、堵塞、摩擦、降解等可能会大大缩短实际使用时间。
- 使用前,检查手套是否有任何缺陷。
- 对于可重复使用的手套,制造商应提供相关的去污说明。
- 对于一次性使用的手套,制造商应添加“仅用于一次性使用”的警示信息。

附 录 A
(规范性)
抗穿透性能测试方法

A.1 原理

A.1.1 原理概述

抗穿透性能测试方法包括气密性测试和液密性测试。其中,气密性测试方法为首选方法。但部分防护手套进行气密性测试的充气过程时,部分部位极度膨胀而其他部位充不满气甚至无法进气,因此不适宜采用气密性测试,只能采用液密性测试。

A.1.2 气密性测试

将内部充有一定压力空气的手套浸入水中,如果发现手套表面出现一连串的气泡,即表明手套发生泄漏。

A.1.3 液密性测试

将手套充满水。如果发现手套表面渗水,即表明手套发生泄漏。

A.2 取样

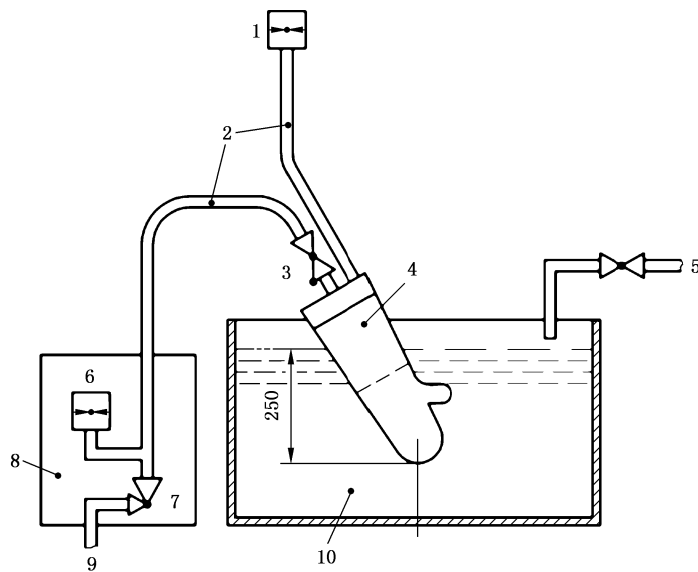
每种尺寸的手套取 1 只,每次测试至少取 4 只手套。

A.3 测试装置

A.3.1 气密性测试装置

气密性测试装置示意图见图 A.1,主要包括以下部分:

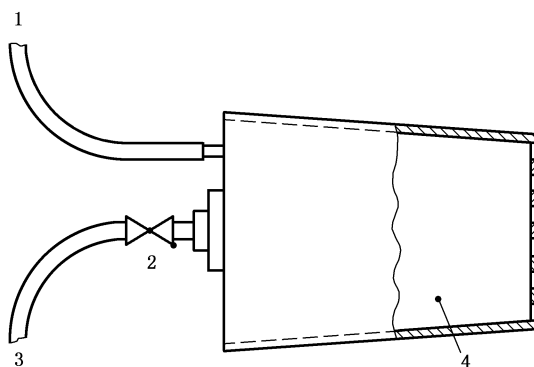
- a) 固定装置,圆台型上部分与气压调节装置相连,下部分可绕轴心 180°旋转,能使测试手套保持气密性,其放大示意图见图 A.2;
- b) 空气泵,可提供 0 kPa~10 kPa 的压力;
- c) 水箱,尺寸应满足试验要求;
- d) 压力表,测量范围为 0 kPa~10 kPa,测量精度为 0.1 kPa;
- e) 气压调节装置。



标引序号说明：

- 1 —— 压力表；
- 2 —— 软管；
- 3 —— 止回阀门；
- 4 —— 固定装置；
- 5 —— 供水口；
- 6 —— 压力表；
- 7 —— 气压调节器；
- 8 —— 仪表板；
- 9 —— 供气口；
- 10 —— 水箱。

图 A.1 气密性测试装置示意图



标引序号说明：

- 1 —— 压力表接口；
- 2 —— 止回阀门；
- 3 —— 仪表板接口；
- 4 —— 固定装置。

图 A.2 固定装置放大示意图

A.3.2 液密性测试装置

液密性测试装置主要包括以下部分。

- a) 两端开放的塑料管,管长 300 mm,管直径 d 应与测试手套相匹配。塑料管上端装有吊钩,在距离塑料管下端 40 mm 处设置标记(见图 A.3)。
- b) 带扣件的松紧带或其他紧固附件。
- c) 带有横竿的可以悬挂塑料管挂钩的支架(见图 A.4),支架应能承受所有试验手套同时悬挂时的质量。
- d) 至少能提供 1 000 mL 水的装置。

单位为毫米

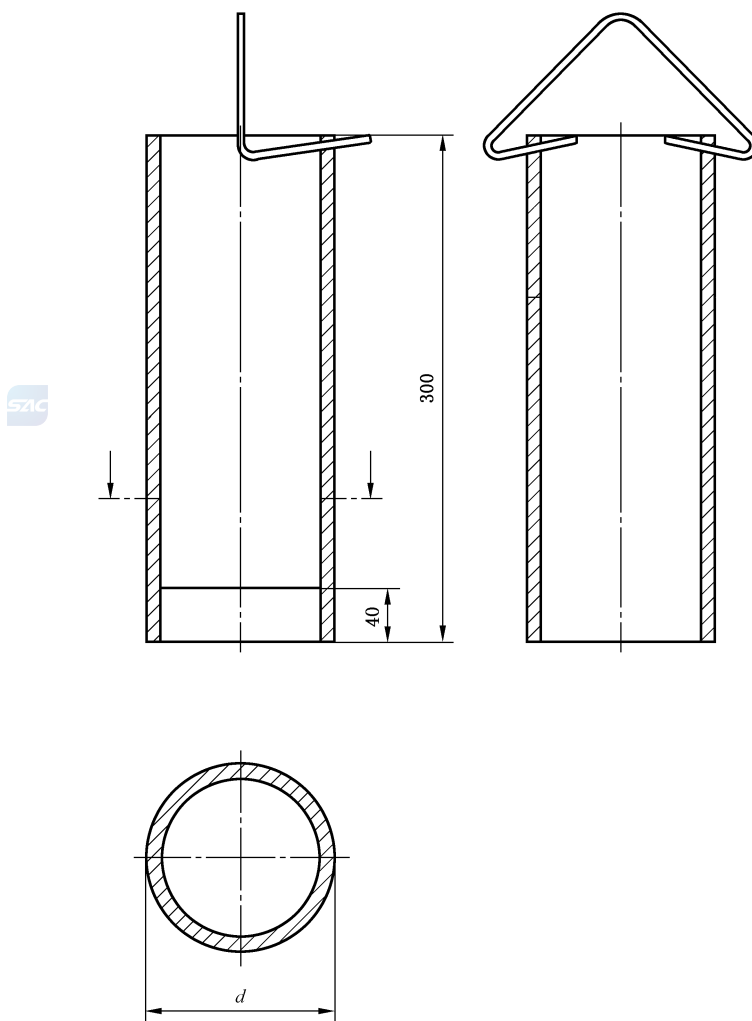


图 A.3 带吊钩的注水塑料管装置

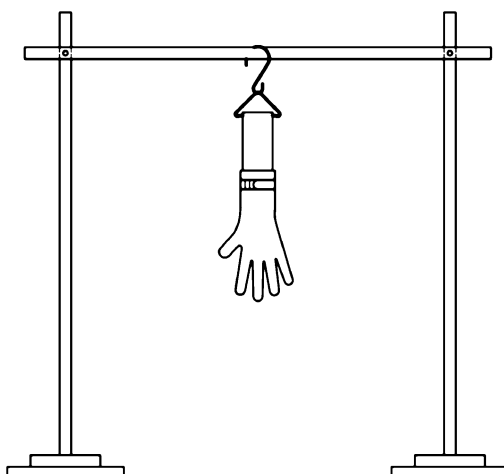


图 A.4 支架示意图

A.4 测试方法

A.4.1 样品准备

取出测试手套,记录手套的名称、型号、批号、尺寸及商标信息。目视检查手套,如果手套有破缝、裂缝和破洞,则报告手套不合格。

A.4.2 气密性测试

将手套固定在固定装置上并浸入室温水。按照表 A.1 向手套内充气,保持 2 min[手套内的充气压力波动不超过 $\pm 10\%$,在观察可能出现的气泡时,可延长一定测试时间,但不应超过 (30 ± 5) s]。手套指尖距水面距离每增加 100 mm,压力再增加 1 kPa。例如,手套指尖浸入水中 250 mm 深处,则手套内的充气压力应在表 B.1 的基础上再加 2.5 kPa。

表 A.1 手套厚度和充气压力对应表

手套厚度 ^a e mm	气压 kPa
$e \leq 0.3$	0.5
$0.3 < e \leq 0.5$	2.0
$0.5 < e \leq 1.0$	5.0
$e > 1.0$	6.0

^a 手套厚度数据应由供应商提供。

长度小于 250 mm 的手套,应将其垂直浸入水中,使手套表面尽可能多的与水接触。长度大于 250 mm 的手套,应将其以一定的角度倾斜浸入水中,使得手套中指尖端的垂直浸入深度为 (250 ± 10) mm。旋转固定装置,检查整个手套表面是否有气泡出现(见图 A.1)。

A.4.3 液密性测试

将手套袖口边缘与塑料管上 40 mm 标记对齐(见图 A.3),用松紧带将其扣紧以保持密封。

通过塑料管向手套内注入的室温水(至少 1 000 mL,使液面达到或没过 40 mm 标记)。由于试验手套尺寸的不同,可能会有部分水留在塑料管中。必要时可使用合适的方法支撑手套,防止手套因水的重力而变形。

注水后立即检查手套是否漏水。检查过程中,不应挤压手套,并尽量减少对手套的接触。如果手套表面出现水珠就表示发生泄漏。可以利用滑石粉提高水珠的可见度。

如果手套没有立刻漏水,则将带有手套的塑料管垂直悬挂(见图 A.4),并在注水 2 min 后再次按照上述方法进行检查。

A.5 结果记录

结果记录应包括以下内容:

- a) 测试手套的完整识别资料;
- b) 目视检查结果;
- c) 试验条件;
- d) 气密性测试或液密性测试结果;
- e) 未进行测试的说明。



参 考 文 献

- [1] ISO 374-1:2016+AMD1:2018 Protective gloves against dangerous chemicals and micro-organisms—Part 1:Terminology and performance requirements for chemical risks
- [2] ISO 374-2:2019 Protective gloves against dangerous chemicals and micro-organisms—Part 2: Determination of resistance to penetration
- [3] ISO 374-4:2019 Protective gloves against chemical and micro-organisms—Part 4:Determination of resistance to degradation by chemicals
- [4] ISO 374-5:2016 Protective gloves against chemical and micro-organisms—Part 5:Terminology and performance requirements for micro-organisms risks
-